



Ihre Experten für  
Garten & Landschaft

Partner des  
Fachverbandes Garten-,  
Landschafts- und Sportplatzbau  
Hamburg e. V.



**NORD-STEIN**

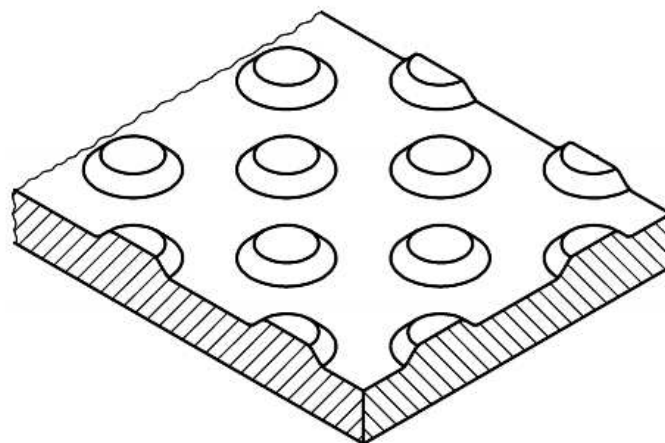
# **NOPPEN-UND RIPPENPLATTEN**



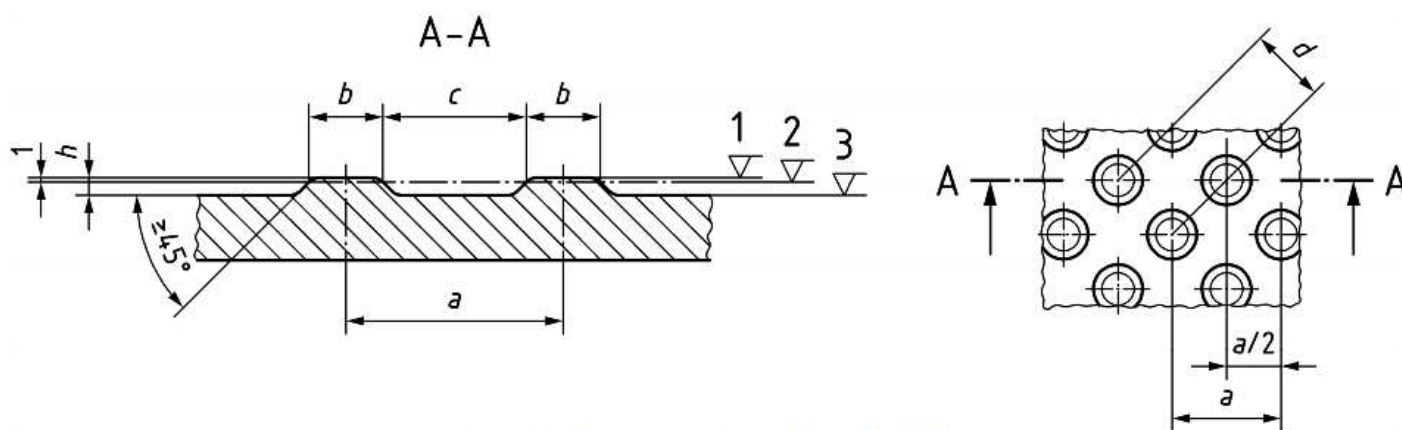
Die Fertigung des jeweiligen Plattentyps erfolgt  
innerhalb der DIN-Maße nach Kundenvorgaben

# Noppenplatten - DIN 32984

Maße in Millimeter



a) Ansicht perspektivisch



b) Seitenansicht und Draufsicht

## Legende

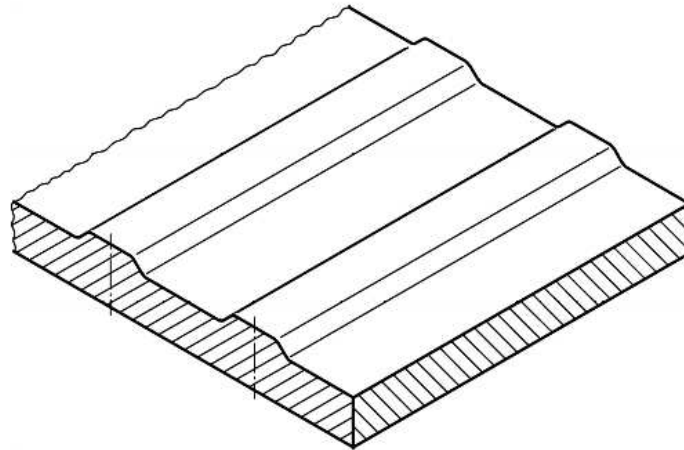
- 1 Oberkante
- 2 Messebene
- 3 Basis

Maße		im Gebäude/ Innenbereich	im bewitterten Außenbereich
		mm (± 0,5 mm)	mm (± 0,5 mm)
<i>a</i>	orthogonaler Abstand der Mittelpunkte benachbarter Noppen	40 bis 60	50 bis 75
<i>b</i>	Noppenbreite bzw. Durchmesser (in Messebene)	15 bis 20	20 bis 30
<i>c</i>	Orthogonaler Abstand der Noppen (in Messebene)	22 bis 35	22 bis 35
<i>d</i>	diagonaler Abstand der Mittelpunkte benachbarter Noppen	28 bis 42	35 bis 53
<i>h</i>	Noppenhöhe (Basis bis Oberkante)	3 bis 4	4 bis 5 <sup>a</sup>

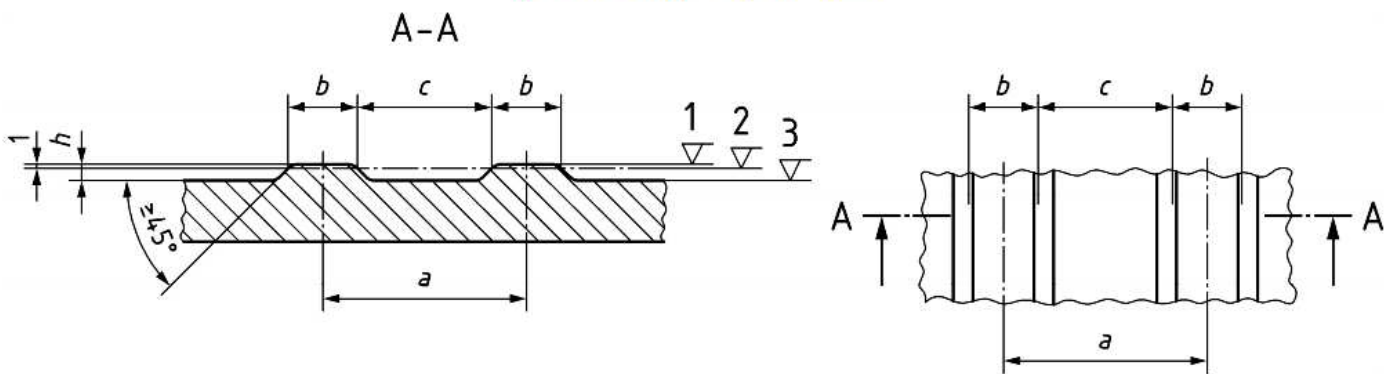
<sup>a</sup> Die Noppenhöhe muss bei Kugelkalotten im bewitterten Außenbereich mindestens 4,5 mm betragen. Der Abstand zwischen zwei Kugelkalotten auf der Basisebene, darf an keiner Stelle geringer als 12 mm sein.

# Rippenplatten - DIN 32984

Maße in Millimeter



a) Ansicht perspektivisch



b) Seitenansicht und Draufsicht

## Legende

- 1 Oberkante
- 2 Messebene
- 3 Basis

Maße		im Gebäude/ Innenbereich mm (± 0,5 mm)	im bewitterten Außenbereich mm (± 0,5 mm)
<i>a</i>	Abstand der Scheitelpunkte benachbarter Rippen	25 bis 60	30 bis 50
<i>b</i>	Rippenbreite (an der Messebene)	5 bis 10	5 bis 15 <sup>a</sup>
<i>c</i>	Abstand der Rippen (in Messebene)	20 bis 50	25 bis 35 <sup>b</sup>
<i>h</i>	Rippenhöhe (Basis bis Oberkante)	3 bis 4	4 bis 5
<sup>a</sup> bei Sperrfeldern sind 5 mm bis 10 mm erforderlich <sup>b</sup> bei Sperrfeldern sind 30 mm bis 40 mm erforderlich			