



Ihre Experten für
Garten & Landschaft

Partner des
Fachverbandes Garten-,
Landschafts- und Sportplatzbau
Hamburg e. V.

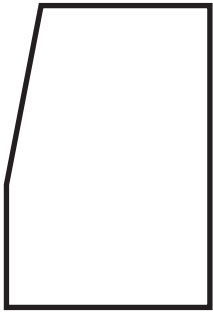


NORD-STEIN

BORDSTEIN- & RADIENTYPEN

Bordsteintypen

Vereinfachte Darstellung



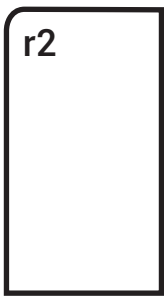
Bordstein mit
Anlauf



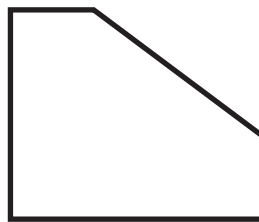
Bordstein ohne
Anlauf



Bordstein ohne
Anlauf mit Fase

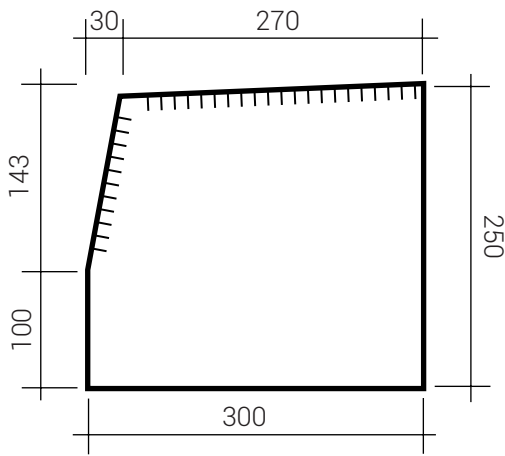


Rundbord

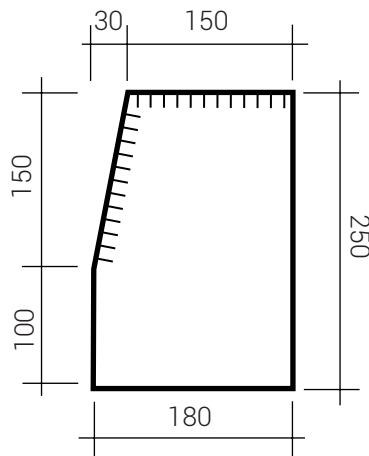


Flachbord

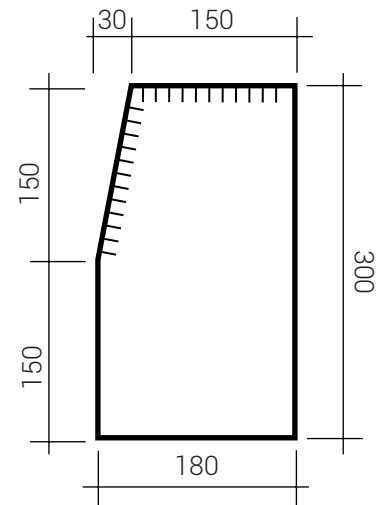
Bordsteintypen



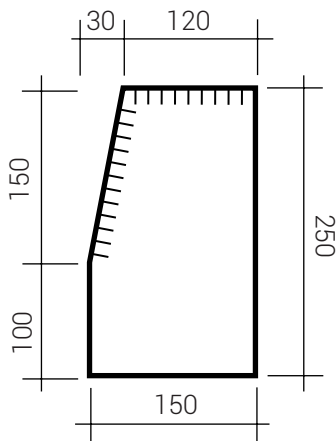
Bordstein mit Anlauf „A1“
ca. Gewicht 195 kg /lfm



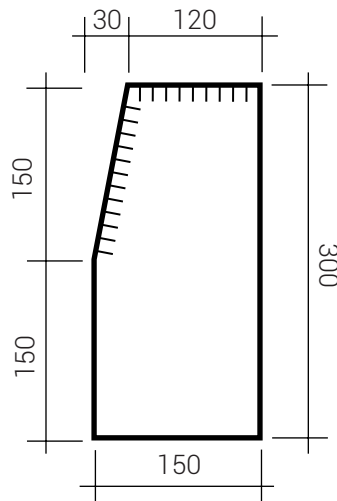
Bordstein mit Anlauf „A2“
ca. Gewicht 120 kg /lfm



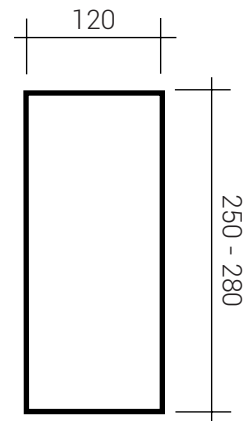
Bordstein mit Anlauf „A3“
ca. Gewicht 85 kg /lfm



Bordstein mit Anlauf „A4“
ca. Gewicht 95 kg /lfm



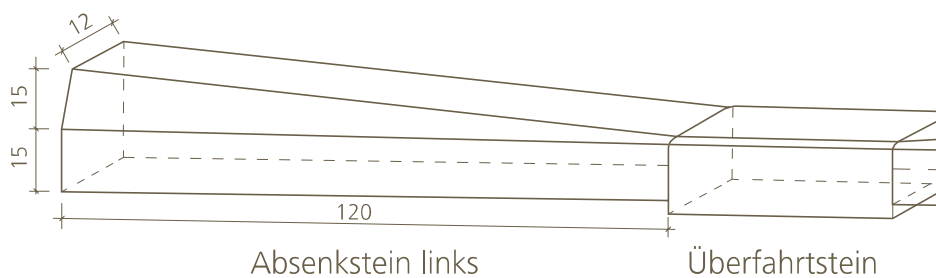
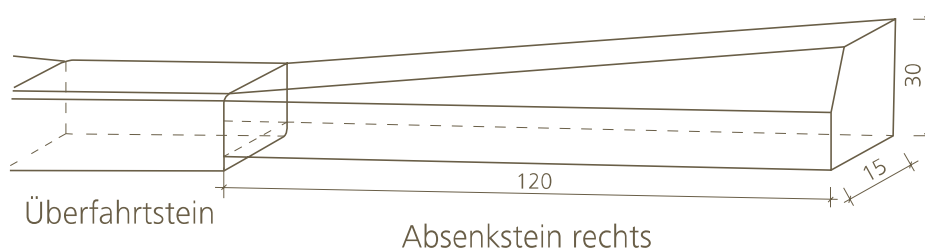
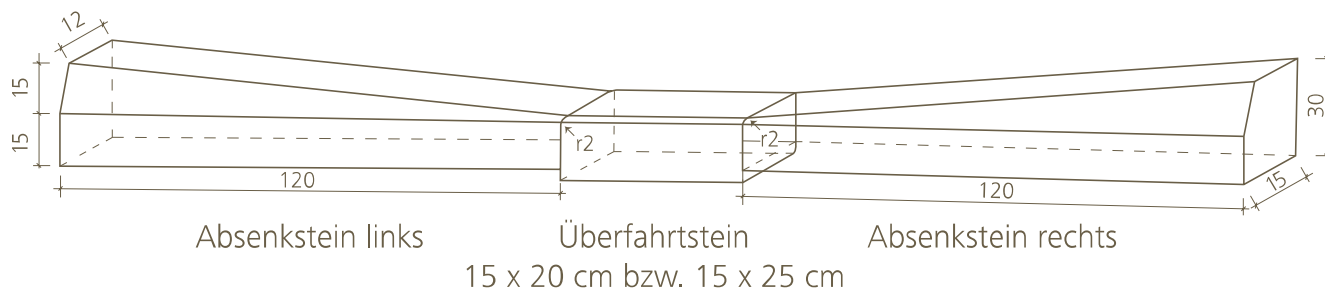
Bordstein mit Anlauf „A5“
ca. Gewicht 110 kg /lfm



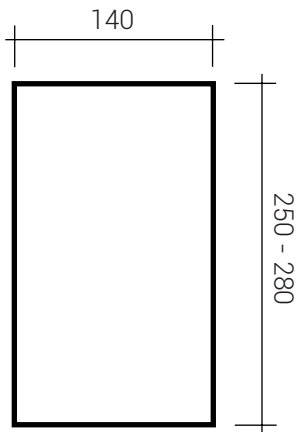
Bordstein ohne Anlauf „B6“
ca. Gewicht 85 kg /lfm

Bordsteintypen

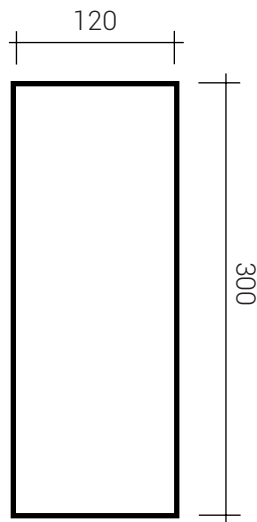
Beispiel für Bordstein-Absenkung



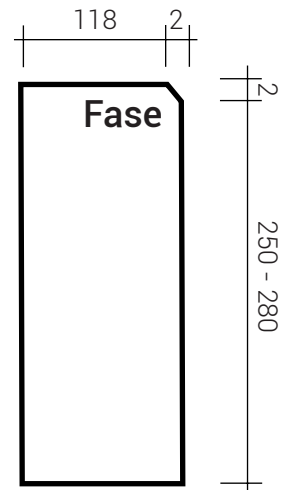
Bordsteintypen



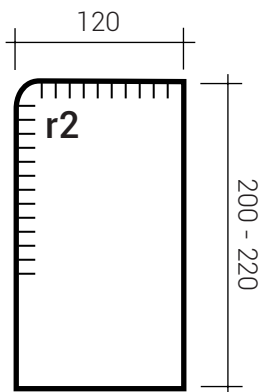
Bordstein ohne Anlauf „B6“
ca. Gewicht 95 kg /lfm



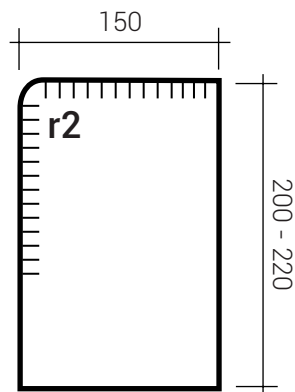
Bordstein ohne Anlauf „B6“
ca. Gewicht 95 kg /lfm



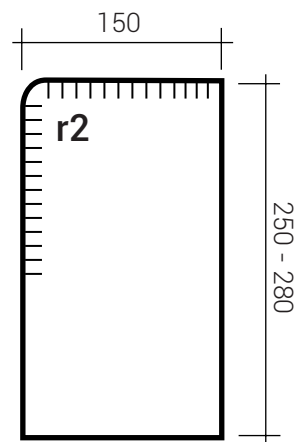
Bordstein ohne Anlauf „B6“ mit Fase 2/2
ca. Gewicht 83 kg /lfm



Rundbord „B6“
ca. Gewicht 70 kg /lfm

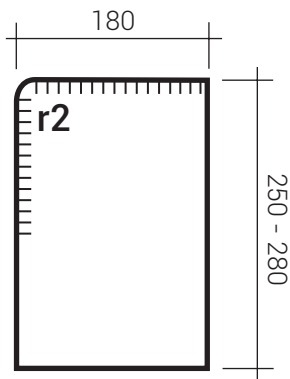


Rundbord „B6“
ca. Gewicht 89 kg /lfm

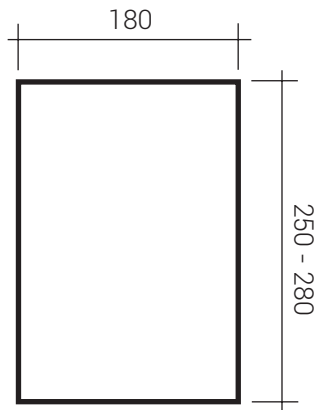


Rundbord „B6“
ca. Gewicht 135 kg /lfm

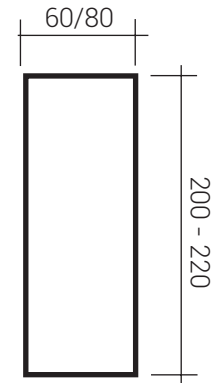
Bordsteintypen



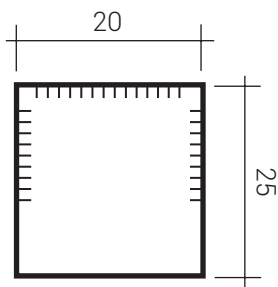
Rundbord „B6“
ca. Gewicht 140 kg/lfm



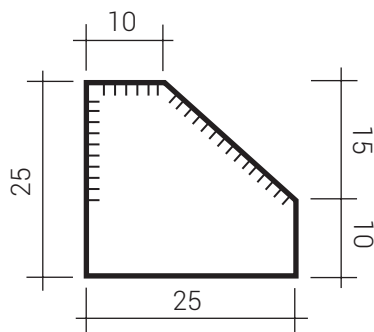
Bordstein „B6“
ca. Gewicht 136 kg/lfm



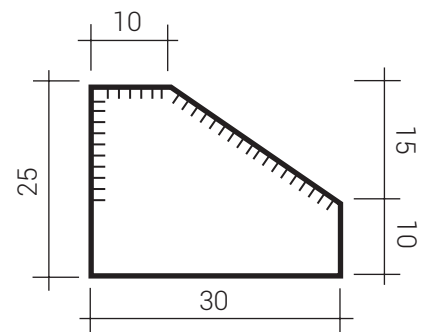
Bordstein ohne Anlauf „B7“
ca. Gewicht 45 kg/lfm



Flachbord „F“
ca. Gewicht 135 kg/lfm



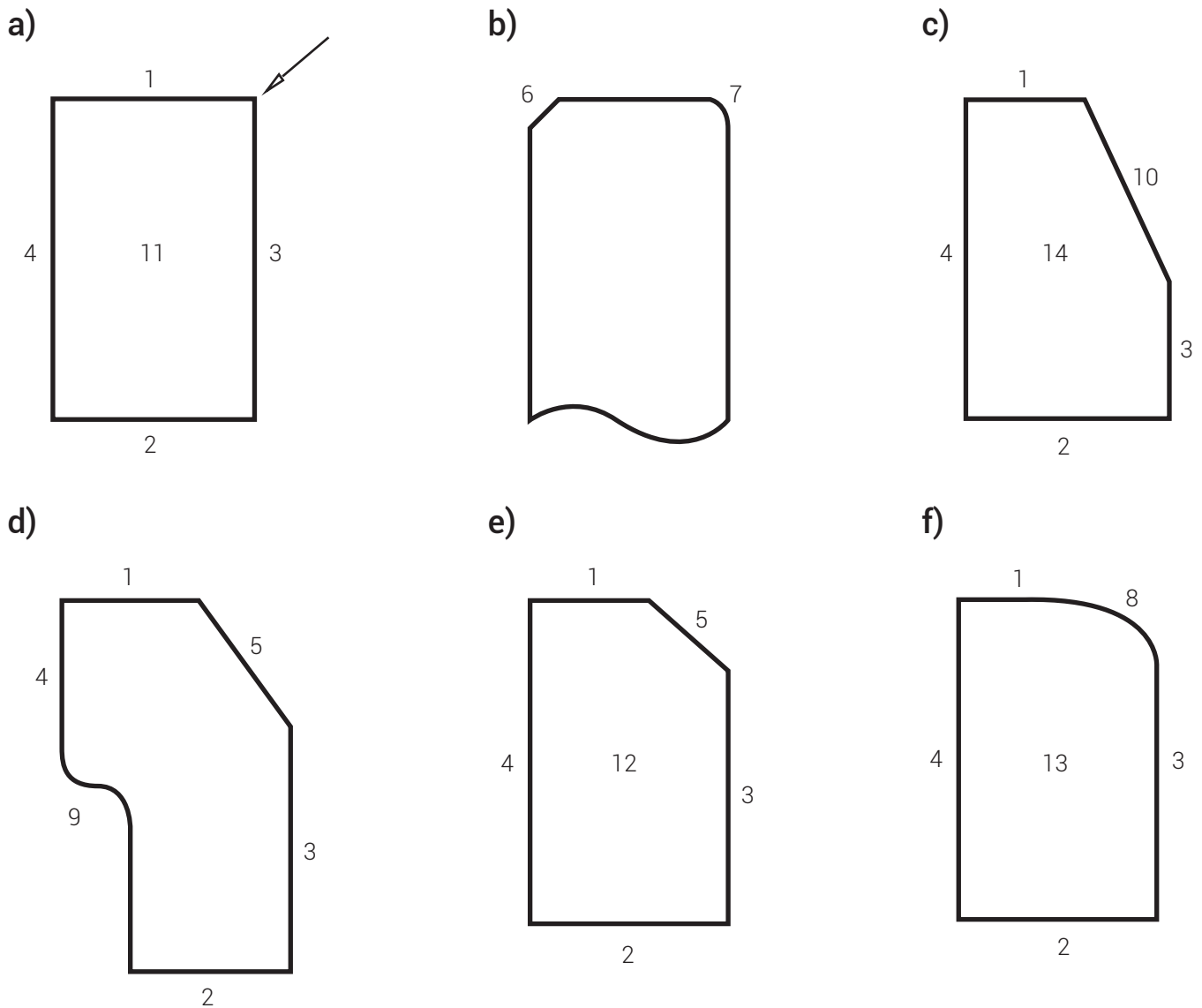
Flachbord „F10“
ca. Gewicht 130 kg/lfm



Flachbord „F15“
ca. Gewicht 200 kg/lfm

Bordsteintypen

Ausführungsvarianten gemäß DIN EN 1343:2013-03



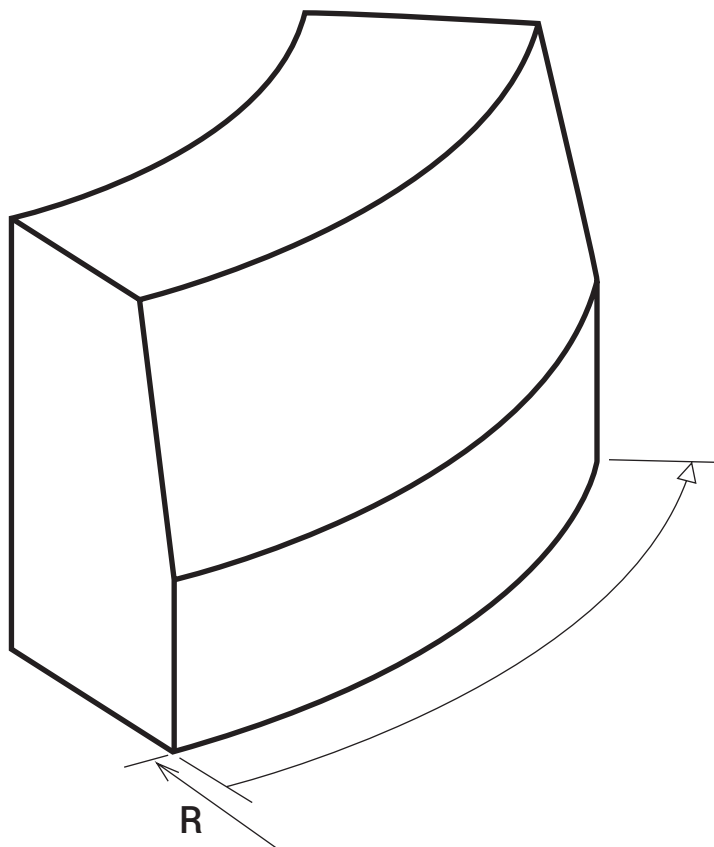
An dieser Kante darf eine Abrundung oder Fase sein.

Legende

A	Kante	8	Bullnose-Kante
1	Oberseite		(Form der abgerundeten Kante)
2	Fußfläche	9	hinterschnitten
3	Vorderseite	10	mit Anlauf
4	Rückseite	11	rechtwinkliger Bordstein
5	abgeschrägt	12	gefaster oder abgeschrägter Bordstein
6	gefast	13	Bordstein mit Bullnose-Kante
7	abgerundet	14	Bordstein mit halbem Anlauf

Radientypen

Aussenbogen



Innenbogen

