



Ihre Experten für
Garten & Landschaft

Partner des
Fachverbandes Garten-,
Landschafts- und Sportplatzbau
Hamburg e. V.



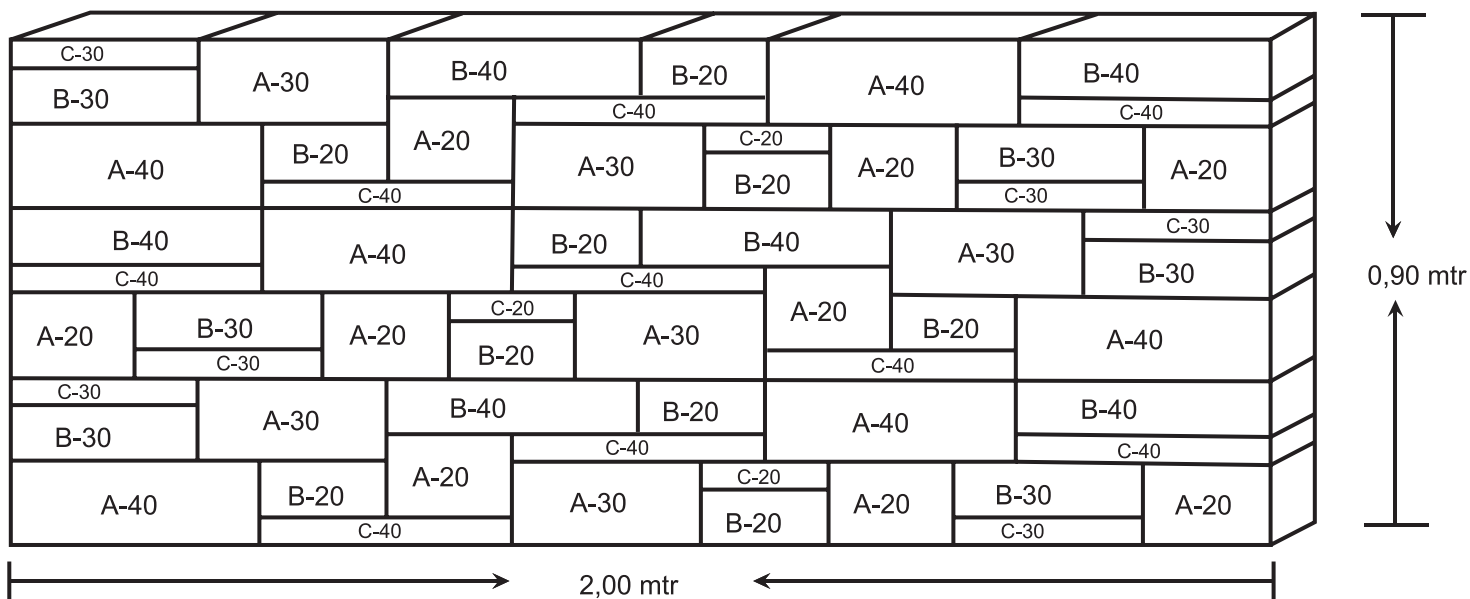
NORD-STEIN

VERSETZPLAN

SANDSTEIN MAUERWERK

Rebmauerwerk / Verbundmauer

Stück	Bezeichnung	Größe in cm (BxTxH)	~Gewicht / Stk.	~Gesamt	Anteil in %
9	A-20	20 x 20 x 15	16,80	151,20	
6	A-30	30 x 20 x 15	25,20	151,20	50,00
6	A-40	40 x 20 x 15	33,60	201,60	
9	B-20	20 x 20 x 10	11,20	100,80	
6	B-30	30 x 20 x 10	16,80	100,80	33,33
6	B-40	40 x 20 x 10	22,40	134,40	
3	C-20	20 x 20 x 5	5,60	16,80	
6	C-30	30 x 20 x 5	8,40	50,40	16,67
9	C-40	40 x 20 x 5	11,20	100,80	
60				1.008,00	100,00



1 Kiste = 1 Set = 1,80m²